

IP66/IP67/IP68工业蠕动泵

型号：HP600

流量范围：1.23-12000mL/min

防护等级：IP66/IP67/IP68



产品简介

- 整机外壳防护等级IP66/IP67/IP68，专为工业环境设计，机身具备6种密封结构，无惧各种恶劣湿热环境，确保设备长期稳定运行。
- 智能控制系统，实现传输与分配功能。
- 4.3吋触摸显示屏，操作简便，轻松实现参数设置与校准。

产品特点

- 整机IP66/IP67/IP68，专为工业环境设计
- 智能运行系统
- 通过EMC检测，良好的抗电磁干扰能力
- 机身自动控压装置，确保内外压力平衡
- 外控接口内外部均实现电路隔离
- 高精度伺服电机
- 铸造机身散热性能优良

智能运行系统

The screenshot shows a control interface for a pump system. At the top, it displays a volume of 1660.00 mL and the date/time 2025-01-08 08:08 AM. The main display area is divided into several sections:

- Work Mode:** 定时定量 (Timed Quantitative)
- Allocation Parameters:**
 - 分配液量: 1660.00 mL
 - 分配时间: 1.00 min
 - 间隔时间: 2.00 sec
 - 分配次数: 0000 / 0010
- Work Status:**
 - 泵头型号: EasyPump/III
 - 软管型号: 7.9*1.6/18#
 - 回吸角度: 60.00
- Navigation Icons:** 系统设置 (System Settings), 流量校准 (Flow Calibration), 液量分配 (Liquid Allocation)

Below the main interface, three detailed sub-panels are shown:

- 系统设置 (System Settings):** Includes icons for 基本配置 (Basic Configuration), 安全设置 (Safety Settings), 日期时间 (Date/Time), 通信设置 (Communication Settings), 外控设置 (External Control Settings), 外控调速 (External Control Speed), and 返回 (Return).
- 流量校准 (Flow Calibration):** Shows 灌装量 (1660 mL) and 灌装时间 (1.00 min). It has buttons for 启动 (Start) and 恢复 (Reset), and a field for 输入微调液量 (Input Fine-tune Volume) set to 0.00 mL.
- 液量分配 (Liquid Allocation):** Shows 分配功能 (ON) and 工作模式 (定时定量). It includes fields for 设定液量 (1660 mL), 运行时间 (1.00 min), 定量计量 (Interval Time: 2.00 sec), and 重复次数 (0010). Buttons for 保存 (Save) and 返回 (Return) are present.

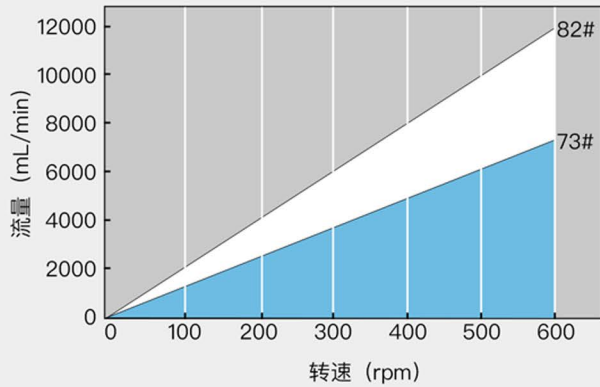
适用泵头



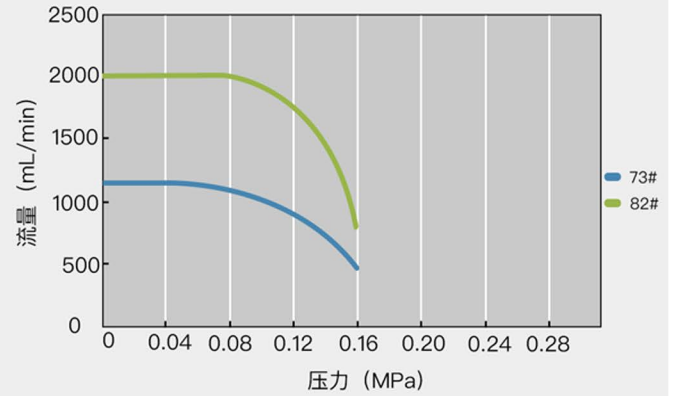
YZ35-II泵头流量表

驱动器型号	泵头型号	外壳材质	适用软管		每转液量 (mL/r)	转速范围 (rpm)	流量范围 (mL/min)	泵头重量 (kg)
			管号	内径×壁厚(mm)				
HP600	YZ35-II	铸造铝合金	73#	9.6×3.3	12.3	0.1-600	1.23-7400	2.8
			82#	12.7×3.3	20		2-12000	

YZ35-II泵头流量范围 (0.1-600rpm)



YZ35-II泵头压力曲线图 (100rpm)

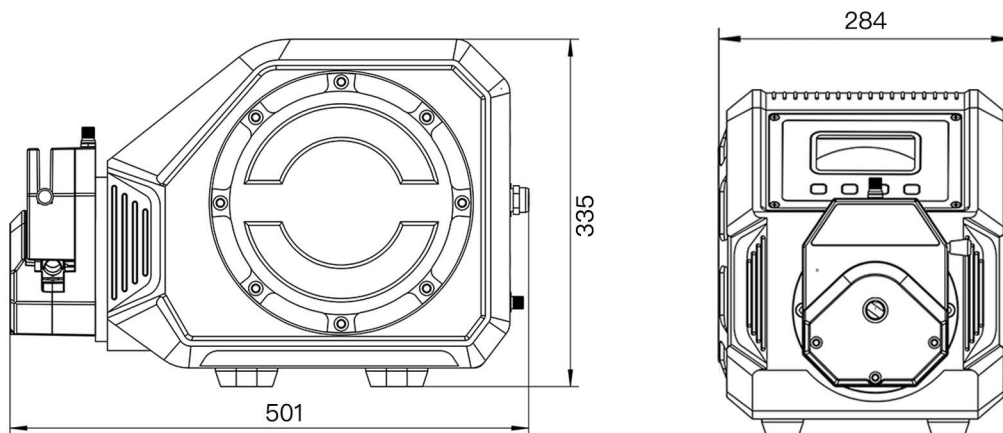


YZ35-II灌装精度表

产品型号	泵头	适用软管	灌装量(mL)	灌装时间(s)	精度(±%)	效率(pcs/min)	大约转速(rpm)
HP600	YZ35-II	73#	100	1.2	0.5	27	406.5
		73#	150	2	0.5	20	365.9
		82#	200	1.5	0.5	24	400.0
	2*YZ35-II	73#	100	1.2	0.5	27	203.3
		73#	200	1.5	0.5	24	325.2
		82#	500	2	0.5	20	375.0

实验条件: 标准大气压, 室温为20℃, 液体为纯净水, 无压力, 无吸程扬程。注: 实际受传输介质、进出口压力、软管材质和误差、工作环境等诸多方面因素影响, 本数据仅供参考。

尺寸图 (单位: mm)





■ 技术参数

执行标准	GB/T4208-2017, Q/BSC01-2019
外壳材质	铝合金
转速范围	0.1-600转/分钟
转速调节分辨率	0.01转/分钟
显示方式	4.3英寸-工业级-真彩色液晶屏
操控方式	触摸控制, 机械按键控制, 外部信号控制, 通信控制
工作模式	传输模式, 分配模式 (定量计量、定时定量、转速分配)
传输模式	按照设定的流量和转速连续运行
分配模式	定时定量分配: 设置分配液量, 分配时间, 分配次数, 间隔时间
	定量计量分配: 设置分配液量, 分配流量, 分配次数, 间隔时间
	转速时间分配: 设置转速 (rpm), 分配时间, 分配次数, 间隔时间
分配液量范围	0.1毫升-9999升
分配时间范围	0.1秒-9999小时
间隔时间范围	0.5秒-9999秒
分配次数	1-9999次, 0为无限次
校准功能	输入实际运行液量后自动进行校准
回吸角度设置	0-360度
通信接口	RS485, RS232
通信协议	Modbus协议 (RTU模式)
外控调速信号	0-5V, 0-10V, 4-20mA (任选)
外控信号输入	有源开关量信号 (5-24V) 控制启停, 方向, 全速; 无源开关量信号控制启停。
信号输出	集电极开路输出运行状态。
锁屏功能	防止误触
密码保护功能	防止误操作
驱动器尺寸	428mm*285mm*335mm (长*宽*高)
适用电源	AC 220V±10% 50Hz/60Hz
额定功率	300W
工作相对湿度	<100%
工作温度	0-40°C
防护等级	IP66/IP67/IP68
驱动器重量	21.5kg