

灌装系统

产品型号：CF350 Plus

流量范围：0.01-4340mL/min



产品简介

CF350 Plus分体式低脉动智能灌装系统，由一个控制单元和多个单独的灌装单元组成，可以根据用户不同时期的需求，任意增减灌装单元的个数，或者在不同工位完成相同的灌装要求。标配一台控制单元可以同时控制16个单独的灌装单元。该系统采用4.3英寸彩色液晶屏显示，触摸屏操控，可预设灌装液量、灌装时间、间隔时间、灌装次数、回吸角度，动画显示工作状态，灌装数据、设定参数、系统配置同屏显示，本灌装系统采用闭环步进电机驱动，并配有低脉动泵头从而使灌装精度变高。实现微量和大计量液体的分配。

功能特点

1. 闭环步进电机驱动，具备智能校准和在线微调功能。
2. 分体设计，节省空间。可连接脚踏开关或接收开关量信号，实现远程控制。
3. 采用低脉动泵头，可降低流体脉动，适合微量液体灌装。
4. 304不锈钢机箱，避免意外洒溅在机箱表面的液体渗漏到机箱内部，保护内部电路。
5. 可存储60条常用灌装模式;新增流量模式，可用于连续传输。
6. 具有电机运行状态输出信号，可供其他设备实时监测当前蠕动泵灌装状态。

适用泵头&流量范围



DY15(铝合金)



DY25(铝合金)

驱动器	泵头型号	外壳材质	管卡/管接头材料	适用软管		(转速0.1-350rpm) 流量范围 (mL/min)
				管号	内径×壁厚 (mm)	
CF350 Plus	DY15	铝合金	PP	13#	0.8×1.6	0.01~48
				14#	1.6×1.6	0.06~223
				19#	2.4×1.6	0.13~448
				16#	3.1×1.6	0.2~723
				25#	4.8×1.6	0.47~1626
				17#	6.4×1.6	0.64~2230
	DY25	铝合金	PP	18#	7.9×1.6	0.95~3337
				15#	4.8×2.4	0.42~1480
				24#	6.4×2.4	0.76~2670
				35#	7.9×2.4	1~3600
				36#	9.6×2.4	1.24~4340

泵头测试精度(介质为纯净水)

驱动器	泵头型号	适用软管	灌装量 (mL)	灌装时间 (s)	灌装精度 (±%)	产量 (pcs/min)	大约转速 (rpm)
CF350 Plus	DY15	14#	0.5	0.5	0.8	40	94.19
		14#	1	0.6	0.8	38	156.99
		14#	2	1	0.5	30	282.57
		19#	3	1	0.8	30	234.38

驱动器	泵头型号	适用软管	灌装量 (mL)	灌装时间 (s)	灌装精度 (±%)	产量 (pcs/min)	大约转速 (rpm)
CF350 Plus	DY15	16#	15	1.5	0.5	24	290.42
		25#	20	1	0.5	30	258.29
		17#	30	1	0.5	30	282.53
		18#	100	2.5	0.5	17	251.73
	DY25	15#	10	0.8	0.8	33	177.35
		24#	30	1	0.8	30	235.94
		35#	70	1.5	0.5	24	272.21
		36#	100	2	0.5	20	241.94

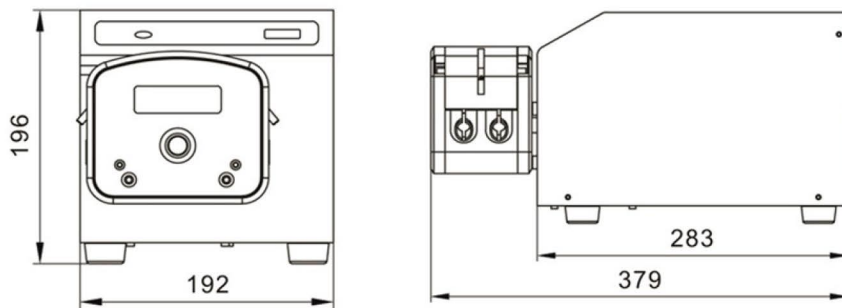
技术参数

转速范围	0.1-350转/分钟
间隔时间范围	0.5-9999.99秒
灌装液量范围	0.1-9999.99毫升
灌装时间范围	0.5-9999.99秒
灌装液量分辨率	0.01毫升
时间分辨率	0.01秒
灌装次数	1-9999次, 设置“0”为无限次
回吸角度	0-3600°
灌装精度	<±0.5%
电机类型	闭环步进电机
电路系统	shenchen-CF-CIR
操作系统	shenchen-CF-EMB
显示方式	4.3英寸-彩色液晶屏
操控方式	触摸屏加薄膜按键
启停、换向信号	无源开关量信号:如脚踏开关;有源开关量信号;5V, 12V, 24V任选
输出接口	输出电机状态(集电极开路电压输出)
适用电源	AC 220V±10% 50Hz/60Hz(标配) AC 110V±10% 50Hz/60Hz(标配)
驱动器尺寸(L×W×H)	192×283×196 mm(L×W×H)
驱动器重量	7.8Kg
消耗功率	每个灌装单元<180W
环境温度	0-40°C
相对湿度	<80%

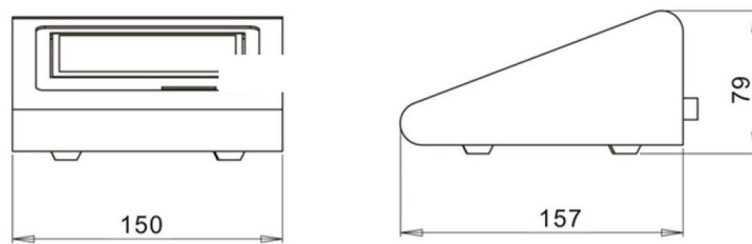
■ 屏幕显示



尺寸图 (单位: mm)



驱动器尺寸图



控制器尺寸图