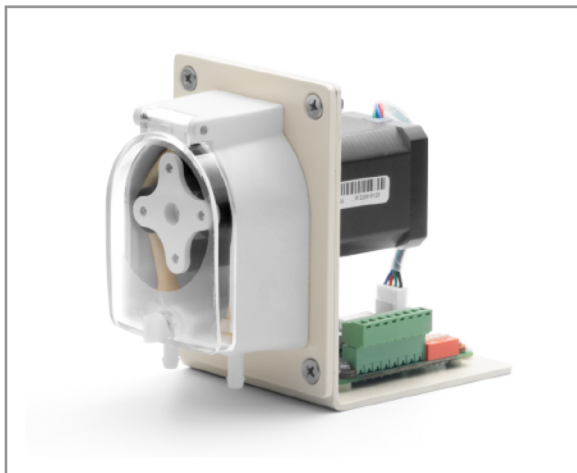


产品型号: OEM-UB04/UD15



产品特点

- 外观简单, 结构紧凑, 安装简便。
- PES本体, 刚性好, 精度高。
- 透明防护盖, 可随时观察泵头及软管运行情况。
- 可以采用多种电机驱动。
- 嵌入式设计, 可在各种设备、仪器中配套使用。

典型应用

广泛应用于分析仪器配套、工业洗衣机、洗碗机。

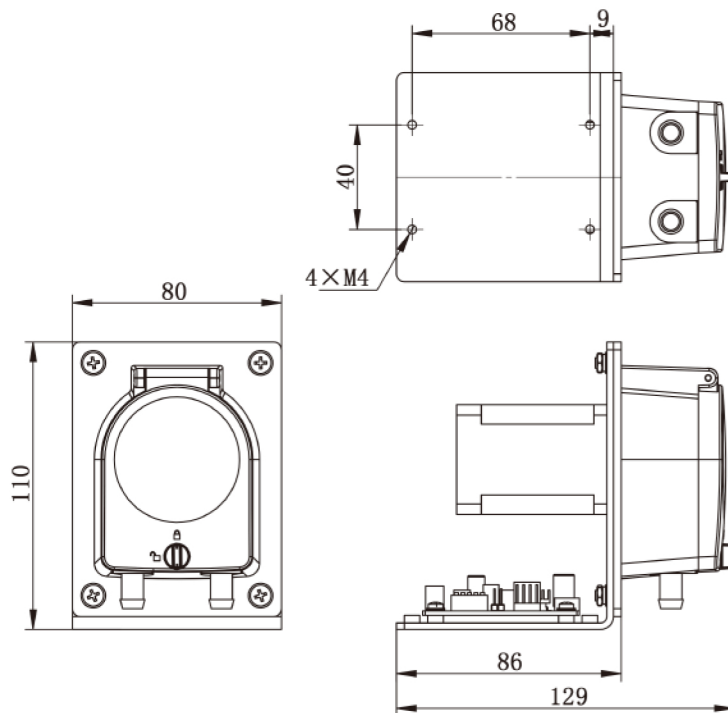
流量范围

泵头型号	外壳材料		适用软管		转速范围(rpm)	流量范围(mL/min)	重量(kg)
	本体	防护盖	管号	内径×壁厚(mm)			
UD15	PSF	透明PC	16#	3.1×1.6	0.1-350	0.08-280	0.12
			25#	4.8×1.6		0.16-580	
			17#	6.4×1.6		0.26-930	

电机参数

产品型号	OEM-UB04
转速范围	0.1-350 rpm
流量调节	0.08-930mL/min
电机类型	42步进电机
调速方式	通信控制
地址设置	1-32
工作电源	DC 24V, ≥36W
通信方式	RS232、RS485通信(默认);控制泵的启停、换向及转速
工作环境	0-40°C, 80%RH无凝露

尺寸图 (单位:mm)



软管安装步骤



1. 如图将紧固销拧至开锁位置。

2. 打开透明盖。

3. 安装软管。

4. 盖好透明盖,并将紧固销拧至锁紧位置。